



## DO IT LINE

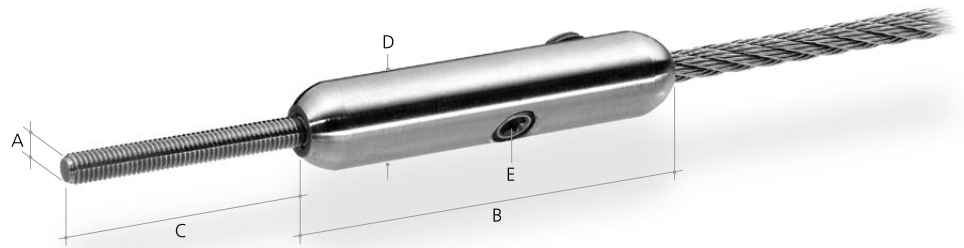
Für alle, die die Dinge gerne selbst in die Hand nehmen, bieten wir mit **DO IT LINE** ein Programm, bei dem Sie Seil und Endverbindung individuell zusammenstellen können.

**DO IT LINE** bietet Ihnen damit grösstmögliche Entscheidungsfreiheit von der ersten Planungsphase bis zum letzten Handgriff vor Ort.

Das flexible System ist für den temporären wie auch für den dauerhaften Einbau geeignet.





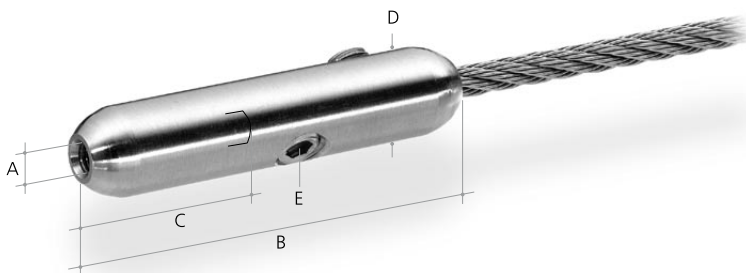


### AUSSENGEWINDE DO IT LINE zur Selbstmontage

Artikel-Nr. rechtsgängig	für Seil- $\varnothing$ (6-Litzen) in mm	Abmessungen in mm					Mindest- bruchkraft in kN
		A	B	C	D	E	
78223	3	M3	45	40	12	M6	2,5
78224	4	M4	45	40	13	M6	3,0
78225	5	M5	65	40	14	M8	7,0
78226	6	M6	65	40	14	M8	7,0

Werkstoff: 1.4301

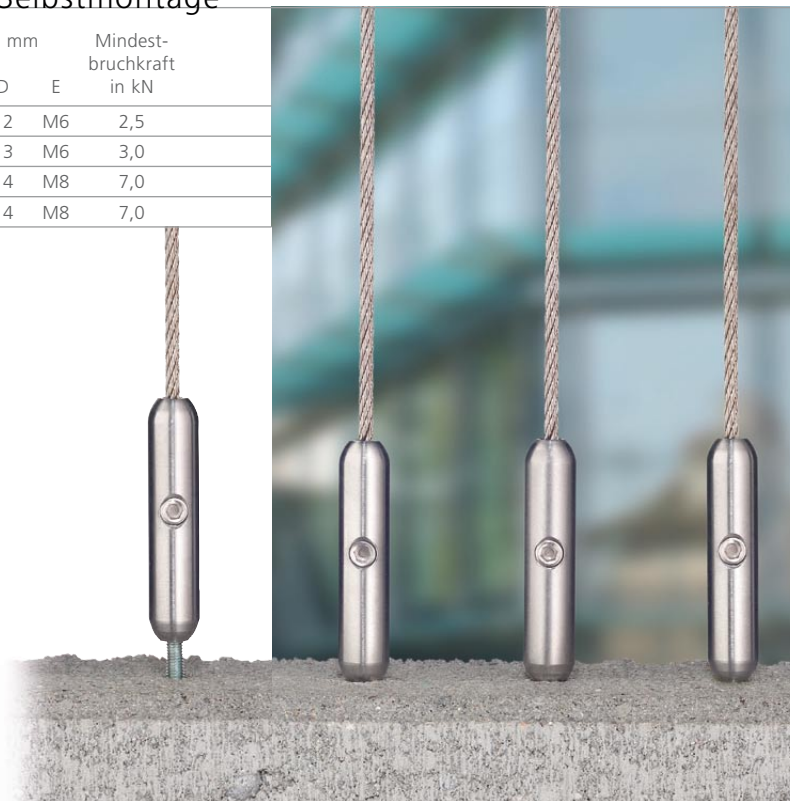
Linksgängig auf Anfrage

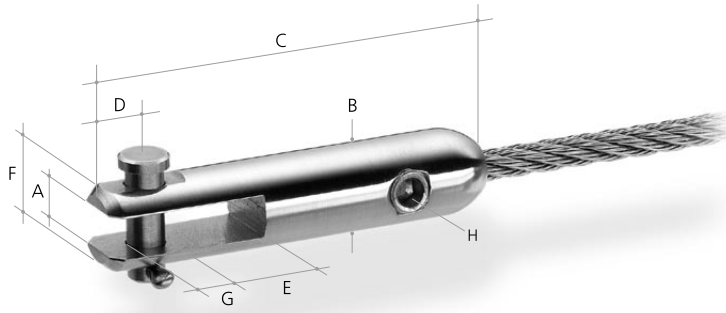


### INNENGEWINDE DO IT LINE zur Selbstmontage

Artikel-Nr. rechtsgängig	Artikel-Nr. linksgängig	für Seil- $\varnothing$ in mm	Abmessungen in mm					Mindest- bruchkraft in kN
			A	B	C	D	E	
78273	78227	3	M3	45	15	12	M6	2,5
78274	78228	4	M4	45	15	13	M6	3,0
78275	78229	5	M5	65	15	14	M8	7,0
78276	78230	6	M6	65	15	14	M8	7,0

Werkstoff: 1.4301

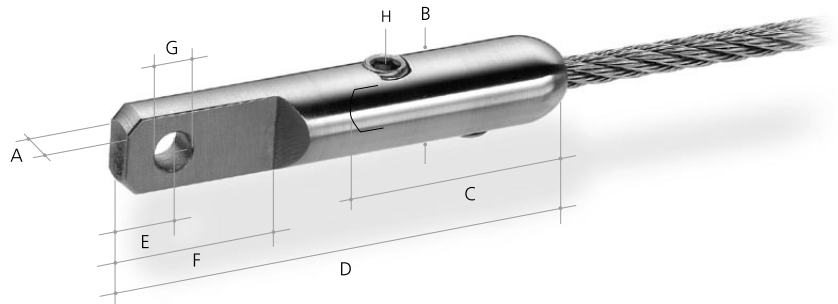




## GABEL DO IT LINE zur Selbstmontage

Artikel-Nr.	für Seil- $\emptyset$ in mm	Abmessungen in mm								Mindest- bruchkraft in kN
		A	B	C	D	E	F	G	H	
10636	3	5,5	12	49	6,5	10,15	10,0	4,7	M6	2,5
10637	4	5,5	13	49	6,5	10,15	10,0	4,7	M6	3,0
10638	5	6,5	14	65	8,0	13,90	12,6	6,2	M8	7,0
10639	6	6,5	14	65	8,0	13,90	12,6	6,2	M8	7,0

Werkstoff: 1.4301



## ÖSE DO IT LINE zur Selbstmontage

Artikel-Nr.	für Seil- $\emptyset$ in mm	Abmessungen in mm								Mindest- bruchkraft in kN
		A	B	C	D	E	F	G	H	
10632	3	4,5	12	27	59	6,5	19	4,7	M6	2,5
10633	4	4,5	13	27	59	6,5	19	4,7	M6	3,0
10634	5	6,0	14	37	75	8,0	25	6,2	M8	7,0
10635	6	6,0	14	37	75	8,0	25	6,2	M8	7,0

Werkstoff: 1.4301

