

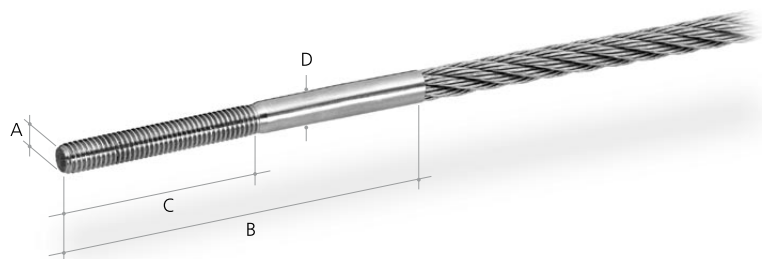


FINE LINE

Synonym für Innovation und Eleganz bei der Gestaltung von Endverbindungen – das ist **FINE LINE**. Ein patentiertes Verfahren ermöglicht es, die Verbindung der **FINE LINE**-Teile an das Seil ebenso schlank wie das Seil selber auszuführen. Damit gewinnen Sie immer – an Formschönheit, Gestaltungsspielraum und an Individualität. **FINE LINE** ist einzigartig – und das richtige System für alle, für die Schönheit immer auch eine Frage der Details ist.





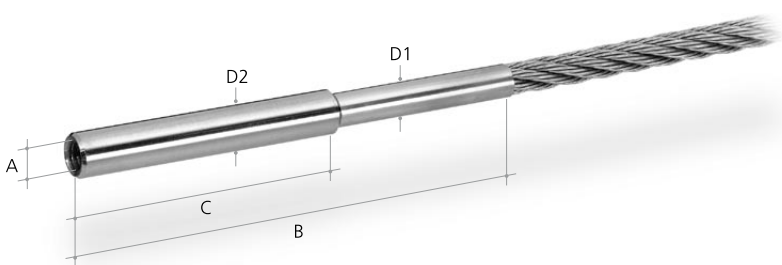


AUSSENGEWINDE FINE LINE rundverpresst

Artikel-Nr. rechtsgängig	Artikel-Nr. linksgängig	Seil- \varnothing (6-Litzen) in mm	Abmessungen in mm				Mindest- bruchkraft in kN
			A	B	C	D	
62600	62601	3	M3	50	30	3	3,5
62602	62603	3	M3	70	50	3	3,5
62604	62605	4	M4	60	30	4	6,5
62606	62607	4	M4	90	60	4	6,5
62608	62609	5	M5	60	30	5	10,0
62610	62611	5	M5	90	60	5	10,0
62612	62613	6	M6	70	30	6	14,2
62614	62615	6	M6	110	70	6	14,2
62616	62617	8	M8	90	40	8	26,4
62618	62619	8	M8	130	80	8	26,4

Werkstoff: 1.4301

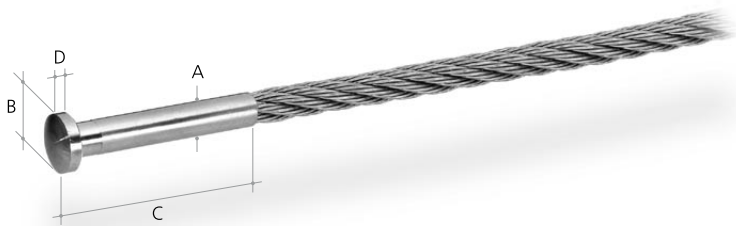
Europäisches Patent 0777067



INNENGEWINDE FINE LINE rundverpresst

Artikel-Nr. rechtsgängig	Artikel-Nr. linksgängig	Seil- \varnothing (6-Litzen) in mm	Abmessungen in mm					Mindest- bruchkraft in kN
			A	B	C	D1	D2	
78354	78364	4	M4	60	30	4	6	6,5
78355	78365	5	M5	70	35	5	7	10,0
78356	78366	6	M6	85	45	6	8	14,2
78358	78368	8	M8	105	55	8	10	26,4

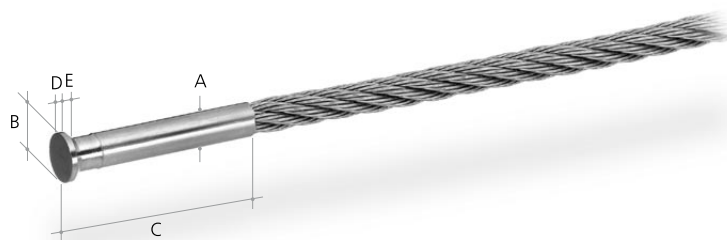
Werkstoff: 1.4301



LINSKOPF FINE LINE rundverpresst

Artikel-Nr.	Seil- \varnothing (6-Litzen) in mm	Abmessungen in mm				Mindest- bruchkraft in kN
		A	B	C	D	
78555	3	3	7	36	4	4,1
78556	4	4	8	36	4	7,2
78557	5	5	9	43	6	10,4
78558	6	6	10	43	6	15,2
78559	8	8	12	65	5	30,4

Werkstoff: 1.4301

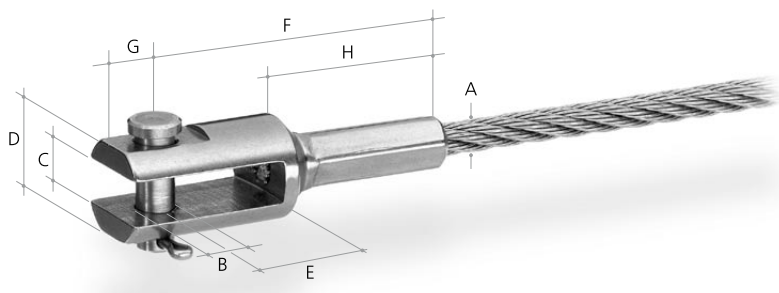


SENKKOPF FINE LINE rundverpresst

Artikel-Nr.	Seil- \varnothing (6-Litzen) in mm	Abmessungen in mm					Mindest- bruchkraft in kN
		A	B	C	D	E	
78550	3	3	5,2	35	1,2	1,0	4,1
78551	4	4	5,2	40	1,2	0,6	7,2
78552	5	5	7,5	45	1,2	1,15	10,4
78553	6	6	7,5	50	1,2	0,75	15,2
78554	8	8	10,4	65	1,2	1,2	30,4

Werkstoff: 1.4301

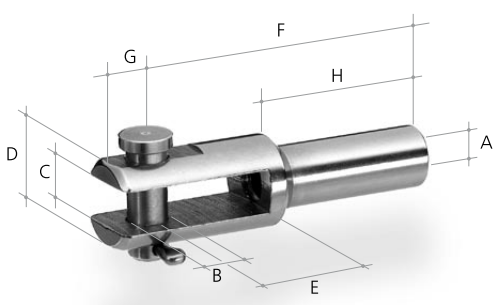




GABEL FINE sechskantverpresst

Artikel-Nr.	Seil- \varnothing (6-Litzen) in mm	Abmessungen in mm								Mindest- bruchkraft in kN
		A	B	C	D	E	F	G	H	
63500	3	3	4,5	5,5	11	13,5	40,5	5,5	27	4,1
63501	4	4	4,5	5,5	11	13,5	40,5	5,5	27	7,2
63502	5	5	6,0	6,5	14	18,0	46,0	7,0	28	10,4
63503	6	6	6,0	6,5	14	18,0	46,0	7,0	28	15,2
63504	8	8	8,0	8,5	20	24,0	78,0	10,0	54	30,4

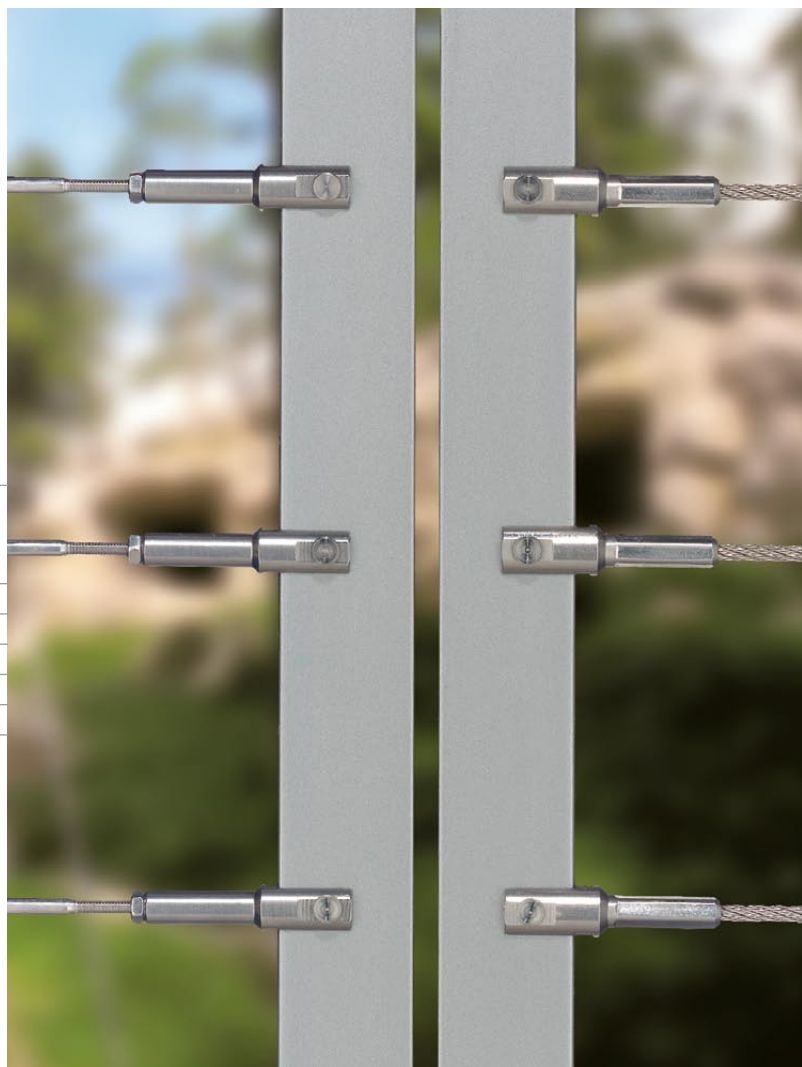
Werkstoff: 1.4305

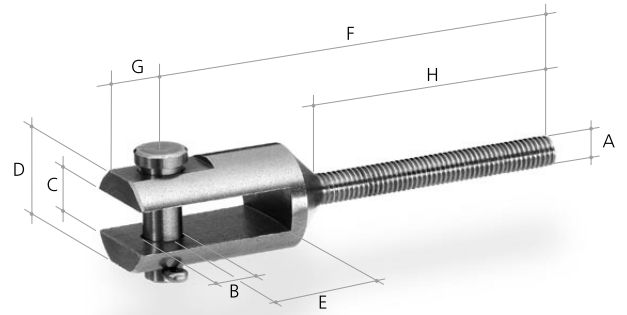
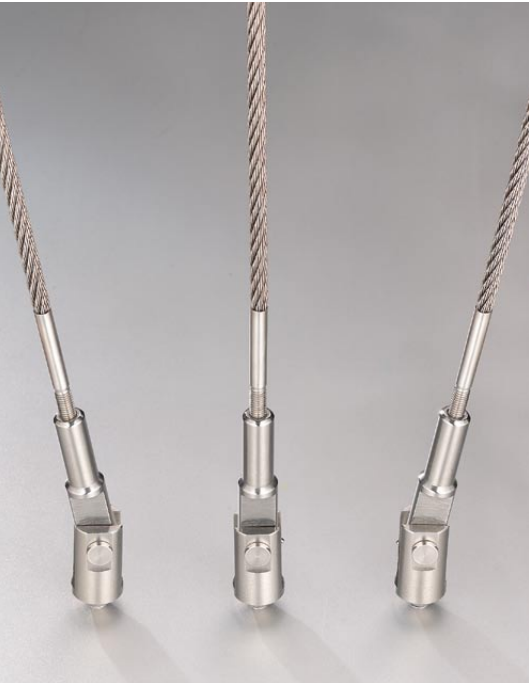


GABEL FINE mit Innengewinde

Artikel-Nr. rechtsgängig	Artikel-Nr. linksgängig	Gewinde in mm A	Abmessungen in mm							
			B	C	D	E	F	G	H	
49376	49377	M3	4,5	5,5	11	13,5	40,5	5,5	27	
49378	49379	M4	4,5	5,5	11	13,5	40,5	5,5	27	
49380	49381	M5	6,0	6,5	14	18,0	46,0	7,0	28	
49382	49383	M6	6,0	6,5	14	18,0	46,0	7,0	28	
49384	49385	M8	8,0	8,0	20	24,0	78,0	10,0	54	

Werkstoff: 1.4305

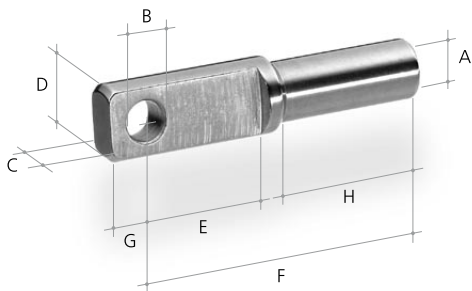




GABEL FINE mit Aussengewinde

Artikel-Nr. rechtsgängig	Artikel-Nr. linksgängig	Gewinde in mm A	Abmessungen in mm						
			B	C	D	E	F	G	H
63505	63506	M3	4,5	5,5	11	13,5	45	5,5	30
63507	63508	M4	4,5	5,5	11	13,5	45	5,5	30
63509	63510	M5	6,0	6,5	14	18,0	67	7,0	45
63511	63512	M6	6,0	6,5	14	18,0	77	7,0	50
63513	63514	M8	8,0	8,5	20	24,0	92	10	60

Werkstoff: 1.4305



ÖSE FINE mit Innengewinde

Artikel-Nr. rechtsgängig	Artikel-Nr. linksgängig	Gewinde in mm A	Abmessungen in mm						
			B	C	D	E	F	G	H
49386	49387	M3	4,7	4,5	9	14,5	41,5	4,5	25
49388	49389	M4	4,7	4,5	9	14,5	41,5	4,5	25
49390	49391	M5	6,2	6,0	12	19,0	47,0	6,0	25
49392	49393	M6	6,2	6,0	12	19,0	47,0	6,0	25
49394	49395	M8	8,5	8,0	16	26,0	80,0	8,0	50

Werkstoff: 1.4305

