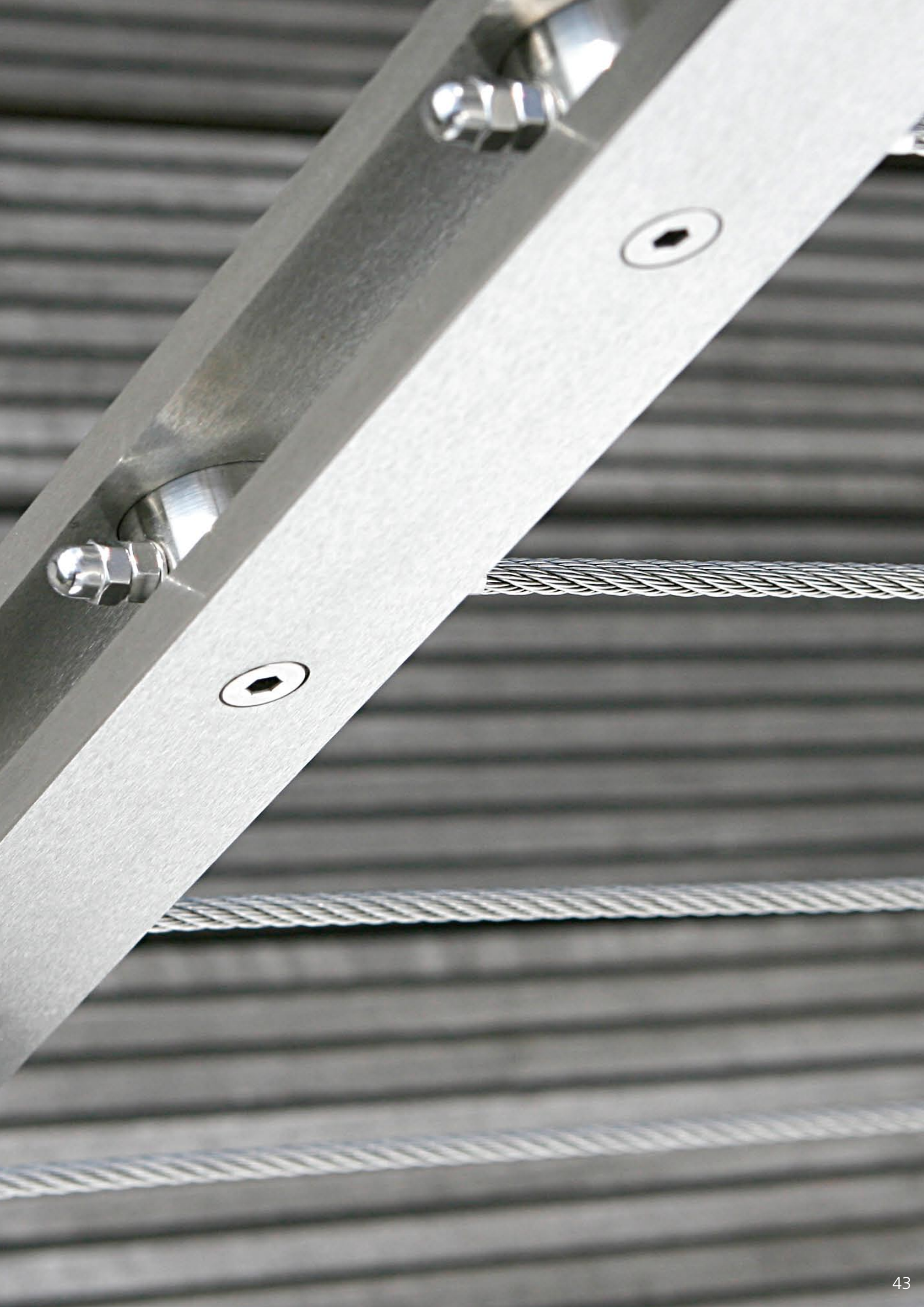




SKY LINE

Dort, wo Haltung nicht nur eine Frage des Stils, sondern auch der Sicherheit ist, bietet **SKY LINE** den gewünschten Schutz und setzt gleichzeitig raumgestaltende Akzente. Flexibilität und visuelle Transparenz zeichnen dieses Geländersystem aus, das sich durch stufenlose Winkelverstellbarkeit auch ohne grossen Planungsaufwand an unterschiedliche Treppen- oder Geländeneigungen anpassen lässt. Das Geländersystem aus Edelstahl kann mit verschiedenen Handlauf- und Füllungsvarianten kombiniert werden.







PFOSTEN mit Bodenflansch

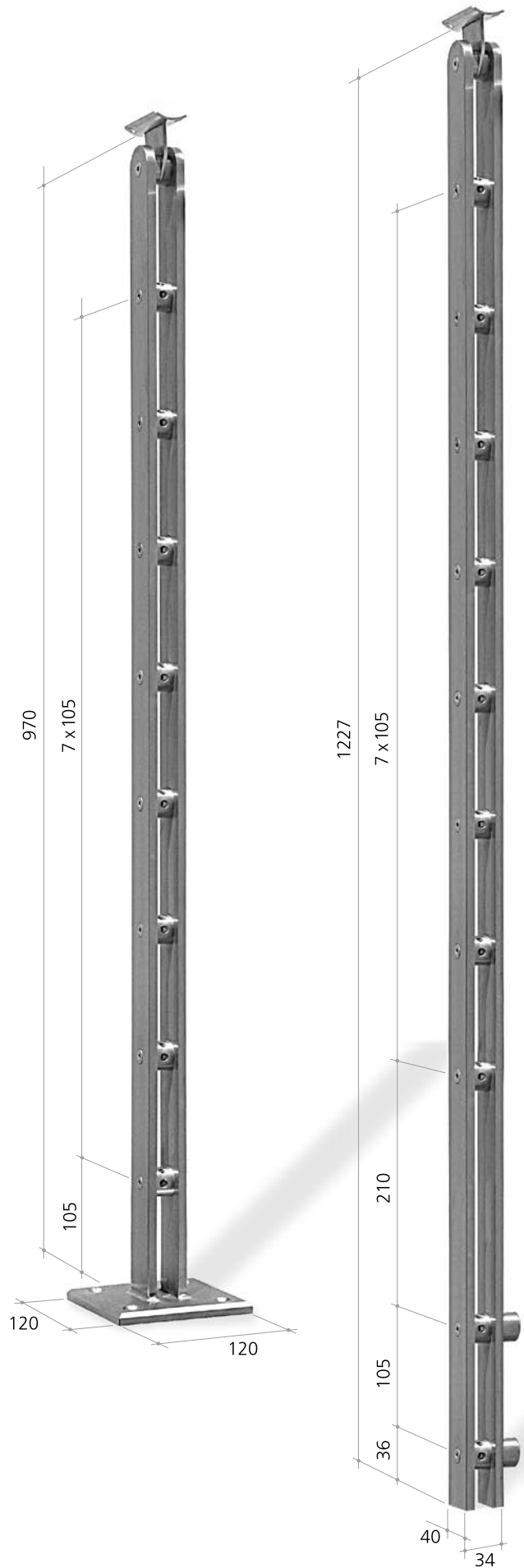
Artikel-Nr.	für Seil- \emptyset / Stab- \emptyset in mm
71004	5

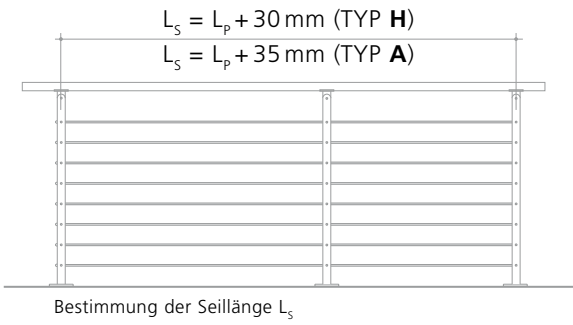
Werkstoff: 1.4301

PFOSTEN incl. Montageset

Artikel-Nr.	für Seil- \emptyset / Stab- \emptyset in mm
71005	5

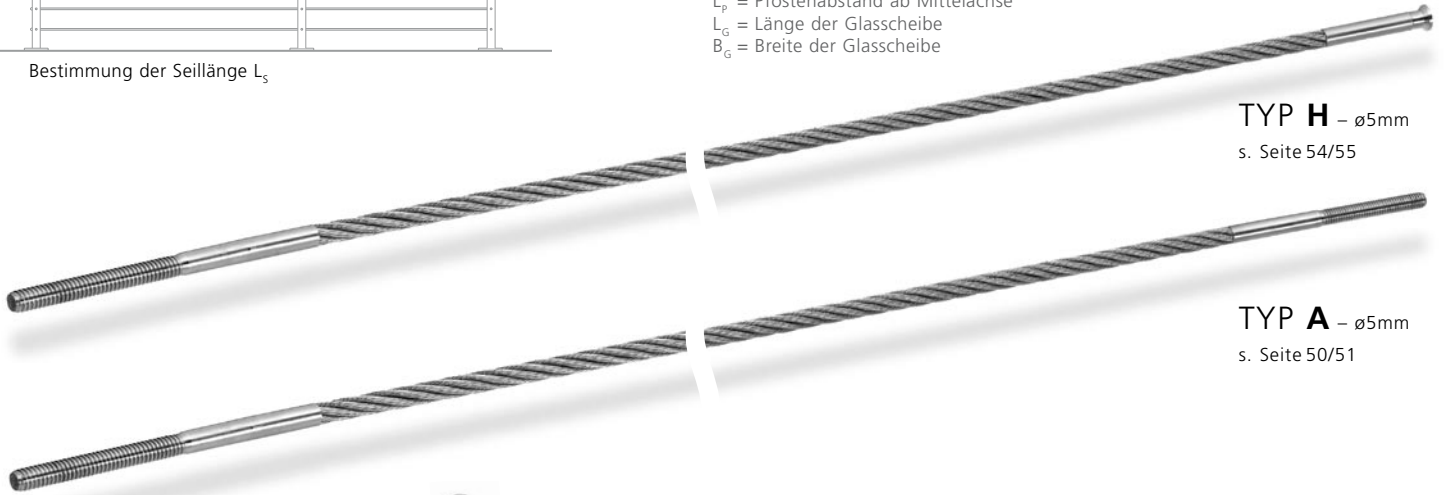
Werkstoff: 1.4301 Zur stirnseitigen Befestigung.





Hinweis:
 Seil TYP **H** für Seillängen bis 3 m empfohlen.
 Seil TYP **A** auch für alle Seillängen bis 10 m empfohlen.
 Bei Seillängen über 10m benötigen Sie einen Seilspanner (Seite 58).

L_s = Seillänge
 L_p = Pfostenabstand ab Mittelachse
 L_G = Länge der Glasscheibe
 B_G = Breite der Glasscheibe



TYP **H** – ø5mm
 s. Seite 54/55

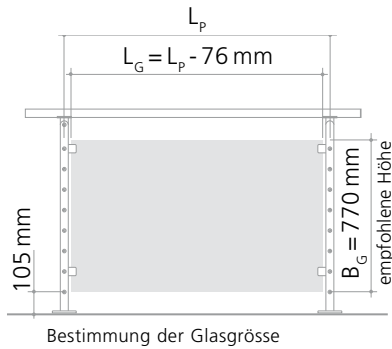
TYP **A** – ø5mm
 s. Seite 50/51



UNTERLEGSCHIEBE – M5, s. Seite 65

SECHSKANTMUTTER – M5, s. Seite 65

HUTMUTTER – M5, s. Seite 65

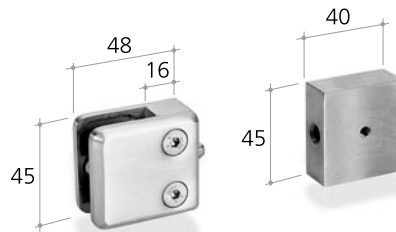


In den Ausführungen klar, matt sowie in verschiedenen Farben erhältlich.

GLASSCHIEBE

Glasdicke in mm	Abmessungen in mm (siehe Zeichnung)
8	$L_G = \text{max. } 1400 \times B_G = 770$
10	$L_G = \text{max. } 2000 \times B_G = 770$

Werkstoff: gehärtetes Verbund-Sicherheitsglas.



GLASHALTER + ADAPTER zugelassen

Artikel-Nr.	für Glasdicke in mm
71012	8
71013	10

Werkstoff: 1.4401





HANDLAUF

Artikel-Nr.	Artikel-Nr.	Ø	Länge
Edelstahl	Buche	in mm	in mm
71002	71003	42,4	nach Ihren Angaben

Werkstoff: 1.4301 Individuelle Anfertigung mit beliebigen Biegungen möglich.



ABDECKKAPPE flach

Artikel-Nr.	Ø
Edelstahl	in mm
77912	42,4

Werkstoff: 1.4301



ABDECKKAPPE rund

Artikel-Nr.	Ø
Edelstahl	in mm
71009	42,4

Werkstoff: 1.4301

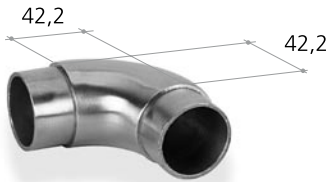




VERBINDUNGSSTÜCK

Artikel-Nr.	Ø
Edelstahl	in mm
71008	42,4

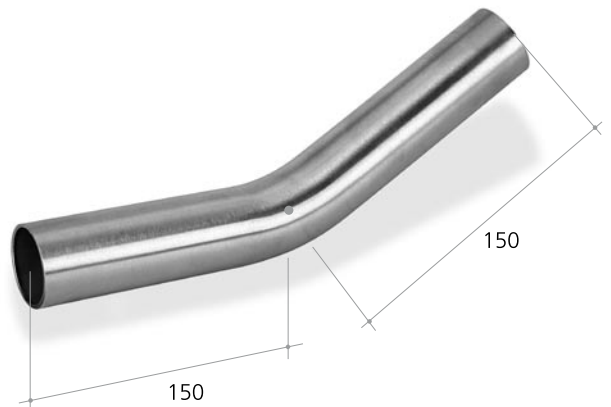
Werkstoff: 1.4301



WINKELSTÜCK 90°

Artikel-Nr.	Ø
Edelstahl	in mm
71010	42,4

Werkstoff: 1.4301



WINKELSTÜCK 33°

Artikel-Nr.	Ø	
Edelstahl	in mm	
71006	42,4	geschliffen
71024	42,4	ungeschliffen

Werkstoff: 1.4301

