



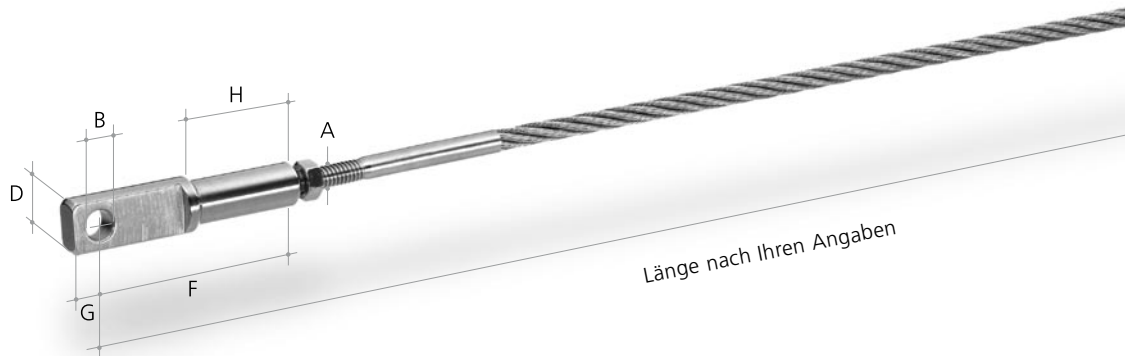
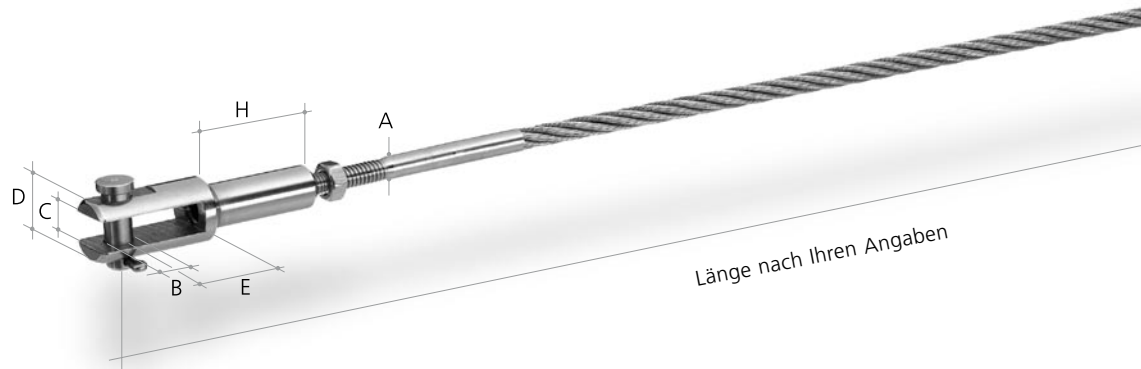
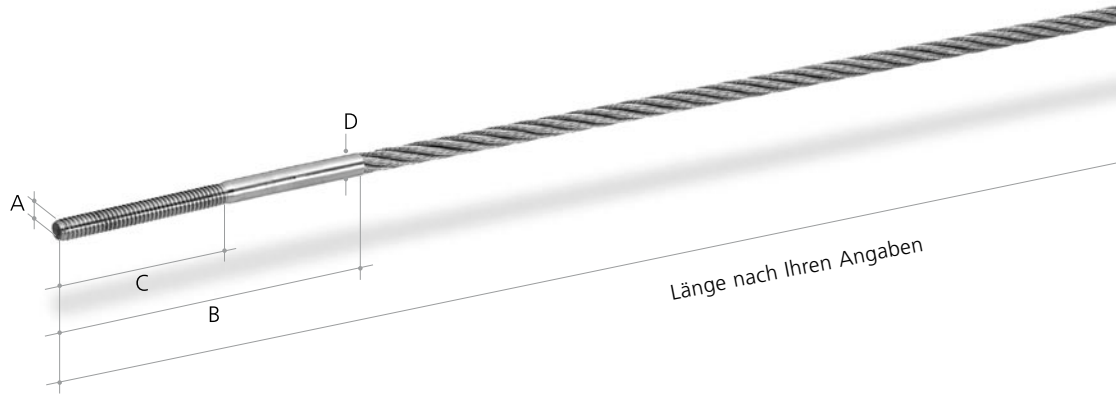
# KOLLEKTION

Bestellen Sie ganz einfach:

Unsere Kollektionen bieten Ihnen eine ganze Reihe der gängigsten Kombinationen von Drahtseil und Endverbindungen. Entscheiden Sie sich für eine bestimmte Kombination bzw. Kollektion und geben Sie bei der Bestellung nur noch den gewünschten Seildurchmesser und die gewünschte Länge an.

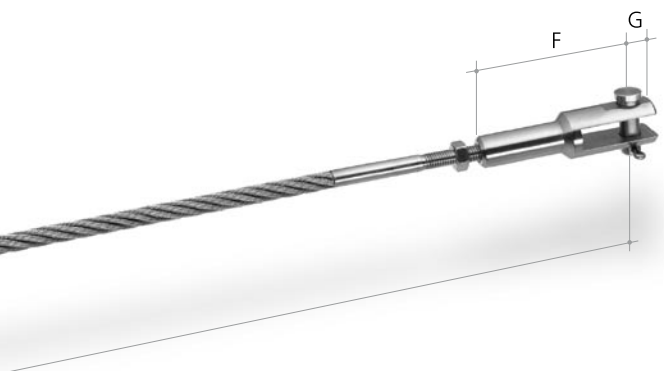
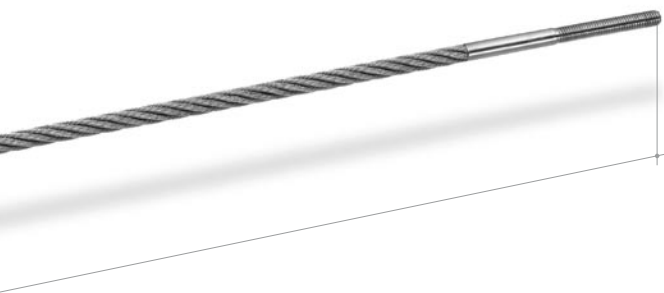








Unsere standardisierten Seilkollektionen aus **hochwertigem Edelstahl** lassen sich für viele Aufgaben verwenden. Sie bestehen aus unserem **flexiblen Litzenseil 6 x 7** und den jeweiligen **Endverbindungen**. Die Gesamtlänge konfektionieren wir entsprechend Ihren Angaben.



### TYP A

Endverbindungen: beidseitig AUSSERGEWINDE FINE LINE rechtsgängig

Typ	Artikel-Nr.	Seil- $\varnothing$ (6-Litzen) in mm	Abmessungen in mm			
			A	B	C	D
A-33	78233	3	M3	50	30	3
A-35	78235	3	M3	70	50	3
A-43	78243	4	M4	60	30	4
A-46	78246	4	M4	90	60	4
A-53	78253	5	M5	60	30	5
A-56	78256	5	M5	90	60	5
A-63	78263	6	M6	70	30	6
A-67	78267	6	M6	110	70	6
A-84	78284	8	M8	90	40	8
A-88	78288	8	M8	130	80	8

### TYP B

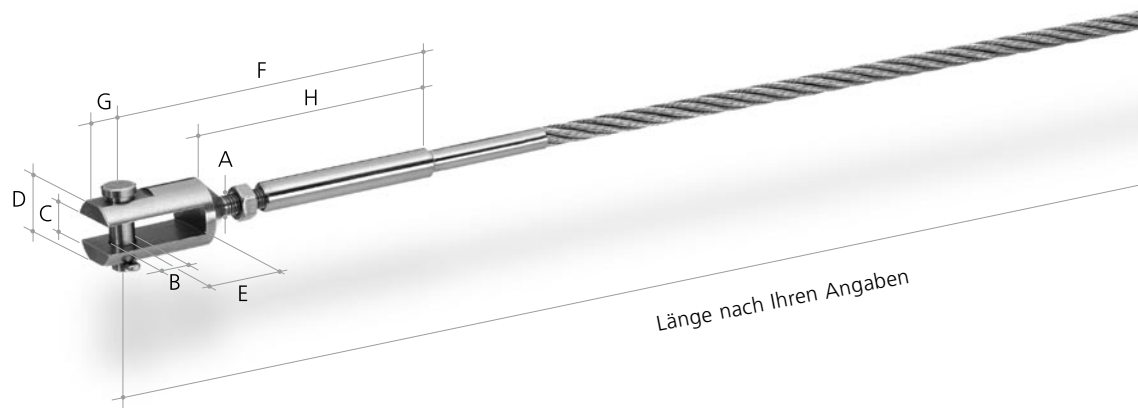
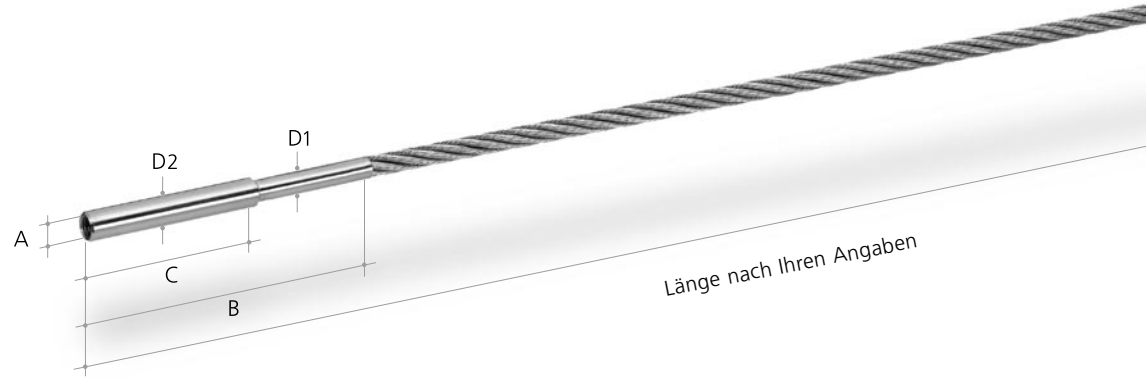
Endverbindungen: beidseitig AUSSERGEWINDE FINE LINE rechtsgängig bzw. linksgängig mit GABEL FINE LINE mit Innengewinde

Typ	Artikel-Nr.	Seil- $\varnothing$ (6-Litzen) in mm	Abmessungen in mm							
			A	B	C	D	E	F	G	H
B-33	78333	3	M3	4,5	5,5	11	13,5	40,5	5,5	27
B-45	78345	4	M4	4,5	5,5	11	13,5	40,5	5,5	27
B-53	78353	5	M5	6,0	6,5	14	18,0	46,0	7,0	28
B-63	78363	6	M6	6,0	6,5	14	18,0	46,0	7,0	28
B-84	78384	8	M8	8,0	8,0	20	21,5	78,0	10,0	54

### TYP C

Endverbindungen: beidseitig AUSSERGEWINDE FINE LINE rechtsgängig bzw. linksgängig mit ÖSE FINE LINE mit Innengewinde

Typ	Artikel-Nr.	Seil- $\varnothing$ (6-Litzen) in mm	Abmessungen in mm							
			A	B	C	D	E	F	G	H
C-33	78433	3	M3	4,7	4,5	9	14,5	41,5	4,5	25
C-43	78443	4	M4	4,7	4,5	9	14,5	41,5	4,5	25
C-53	78453	5	M5	6,2	6,0	12	19,0	47,0	6,0	25
C-63	78463	6	M6	6,2	6,0	12	19,0	47,0	6,0	25
C-84	78484	8	M8	8,5	8,0	16	26,0	80,0	8,0	50





### TYP D

Endverbindungen: beidseitig INNENGEWINDE FINE LINE rechtsgängig bzw. linksgängig

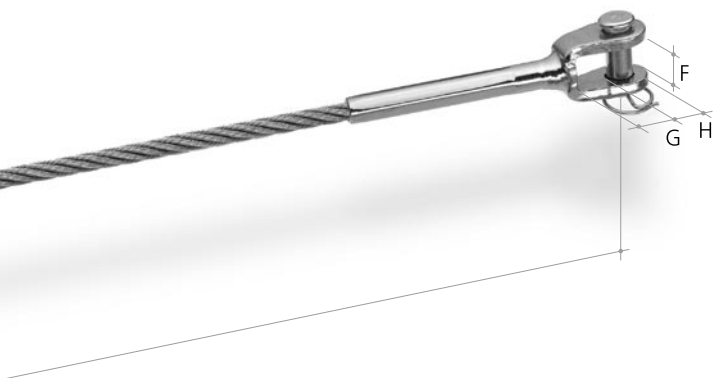
Typ	Artikel-Nr.	Seil- $\varnothing$ (6-Litzen) in mm	Abmessungen in mm				
			A	B	C	D1	D2
D-43	77943	4	M4	60	30	4	6
D-54	77953	5	M5	70	35	5	7
D-65	77964	6	M6	85	45	6	8
D-86	77985	8	M8	105	55	8	10



### TYP E

Endverbindungen: beidseitig INNENGEWINDE FINE LINE rechtsgängig bzw. linksgängig mit GABEL FINE mit Aussengewinde

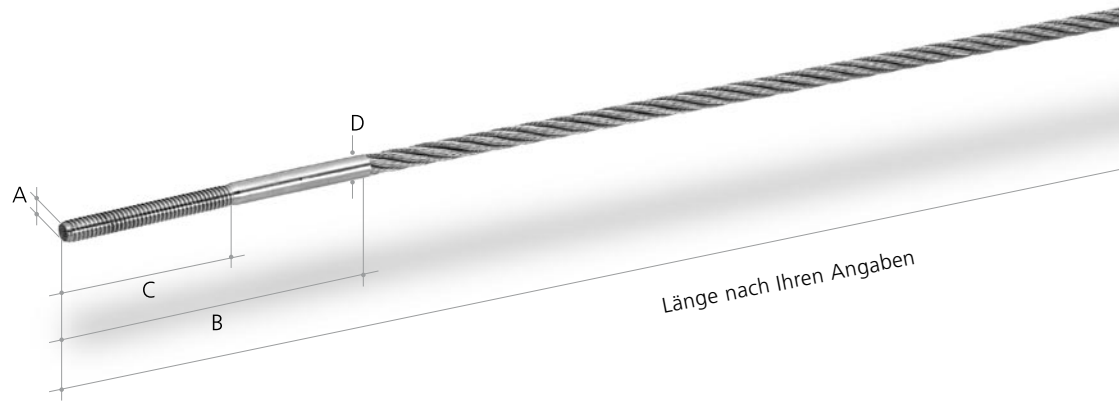
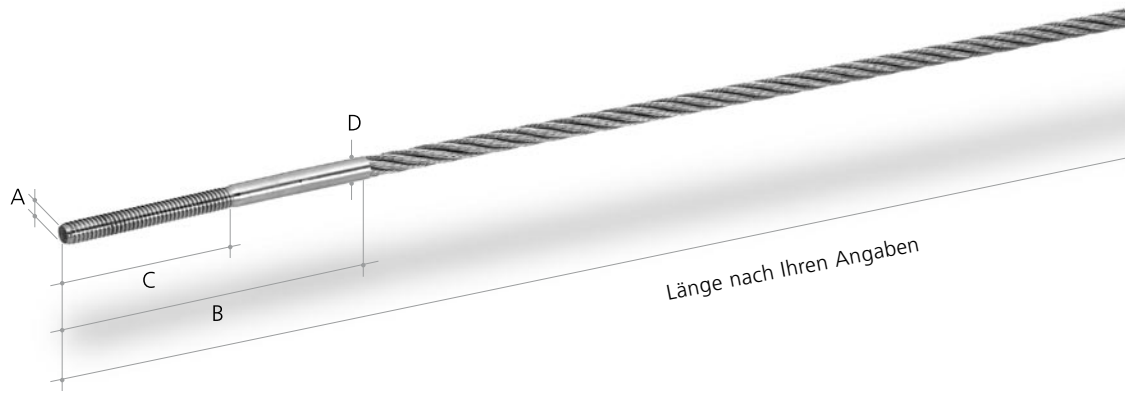
Typ	Artikel-Nr.	Seil- $\varnothing$ (6-Litzen) in mm	Abmessungen in mm							
			A	B	C	D	E	F	G	H
E-43	78043	4	M4	4,5	5,5	11	13,5	45	5,5	30
E-54	78053	5	M5	6,0	6,5	14	18,0	67	7,0	45
E-65	78064	6	M6	6,0	6,5	14	18,0	77	7,0	50
E-86	78085	8	M8	8,0	8,5	20	24,0	92	10,0	60

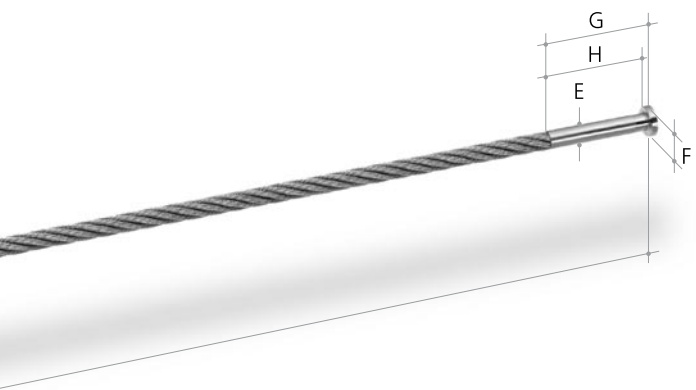


### TYP F

Endverbindungen: GABEL mit Aussengewinde, SPANNSCHLOSS, AUSSENGEWINDE sechskantverpresst und GABEL sechskantverpresst

Typ	Artikel-Nr.	Seil- $\varnothing$ (6-Litzen) in mm	Abmessungen in mm							
			A	B	C	D	E	F	G	H
F-45	78446	4	M6	8	6	9	7	10	10	6
F-56	78456	5	M8	10	8	10	8	12	11	9
F-67	78467	6	M10	12	10	11	10	14	14	10

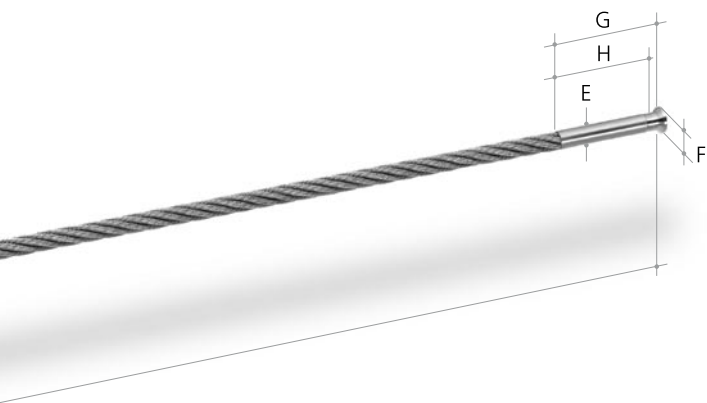




### TYP G

Endverbindungen: AUSSENGEWINDE FINE LINE rechtsgängig und LINSKOPF FINE LINE

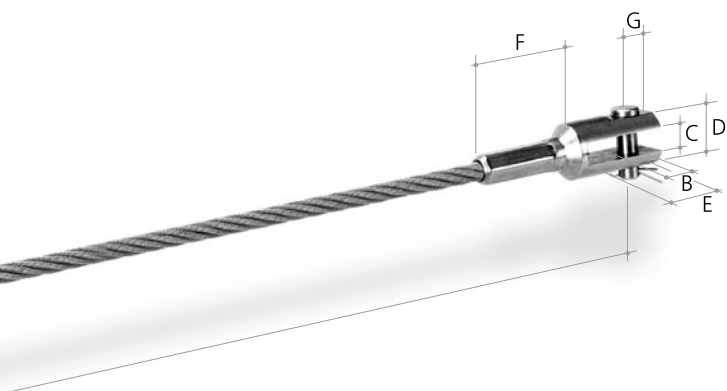
Typ	Artikel-Nr.	Seil- $\varnothing$ (6-Litzen) in mm	Abmessungen in mm							
			A	B	C	D	E	F	G	H
G-33	78293	3	M3	50	30	3	3	7	36	32
G-43	78294	4	M4	60	30	4	4	8	36	32
G-53	78295	5	M5	60	30	5	5	9	43	37
G-63	78296	6	M6	70	30	6	6	10	43	37
G-84	78298	8	M8	90	40	8	8	12	65	60



### TYP H

Endverbindungen: AUSSENGEWINDE FINE LINE rechtsgängig und SENKKOPF FINE LINE

Typ	Artikel-Nr.	Seil- $\varnothing$ (6-Litzen) in mm	Abmessungen in mm							
			A	B	C	D	E	F	G	H
H-33	78423	3	M3	50	30	3	3	5,2	35	32,8
H-43	78424	4	M4	60	30	4	4	5,2	40	38,2
H-53	78425	5	M5	60	30	5	5	7,5	45	42,6
H-63	78426	6	M6	70	30	6	6	7,5	50	48,1
H-84	78428	8	M8	90	40	8	8	10,4	65	62,6



### TYP I

Endverbindungen: GABEL FINE mit Aussengewinde, SPANNSCHLOSS, AUSSENGEWINDE FINE LINE und GABEL FINE sechskantverpresst

Typ	Artikel-Nr.	Seil- $\varnothing$ (6-Litzen) in mm	Abmessungen in mm						
			A	B	C	D	E	F	G
I-43	71014	4	M4	4,5	5,5	11	13,5	27	5,5
I-53	71015	5	M5	6,0	6,5	14	18,0	28	7,0
I-63	71016	6	M6	6,0	6,5	14	18,0	28	7,0
I-84	71017	8	M8	8,0	8,5	20	24,0	54	10,0