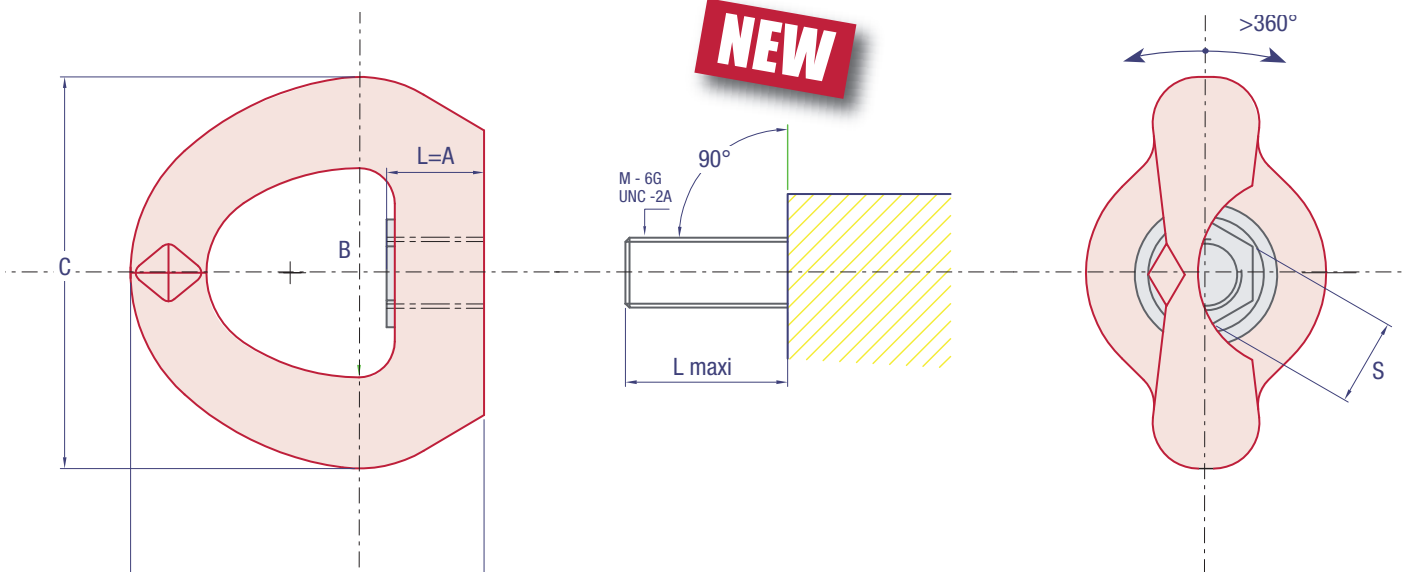




NEW



Reference	WLL	Safety factor	Diameter	Ø	P	L maxi	$\begin{matrix} \text{N.m} \\ \text{Foot.LBS} \end{matrix}$	S	A	B	C	D	Weight
FE.SEB M8	0,3 TO	5	M8 (x1.25)			21	6	21	38	45	90	78	0,8 Kg
FE.SEB M10	0,6 TO	5	M10 (x1.5)			21	10	21	38	45	90	78	0,8 Kg
FE.SEB M12	1 TO	5	M12 (x1.75)			21	15	21	38	45	90	78	0,8 Kg
FE.SEB M16	1,6 TO	5	M16 (x2)			21	50	21	38	45	90	78	0,8 Kg
FE.SEB M20	2,5 TO	5	M20 (x2.5)			31	100	36	58	70	134	115	2,5 Kg
FE.SEB M24	4 TO	5	M24 (x3)			45	160	40	88	94	190	166	8 Kg
FE.SEB M30	6,3 TO	5	M30 (x3.5)			45	250	40	88	94	190	166	8 Kg
FE.SEB M36	10 TO	5	M36 (x4)			45	320	40	88	94	190	166	8 Kg