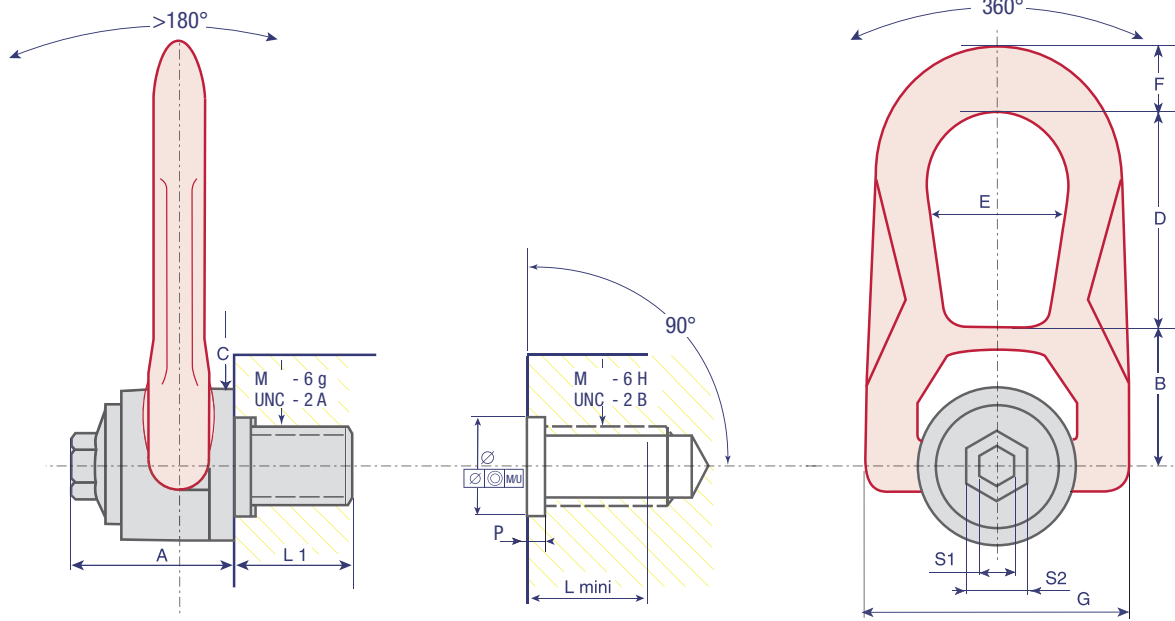


Reference	WLL	Safety factor	Diameter	Ø	P	Standard	L1	N.m	Foot.LBS	S1	S2	A	B	C	D	E	F	G	Weight
DSR M 4*	0,05 TO	5	M4 (x0,7)			15	2	3		33	30	30	38	27	14	53	0,3 Kg		
DSR M 5*	0,075 TO	5	M5 (x0,8)			15	3	4		33	30	30	38	27	14	53	0,3 Kg		
DSR M 6*	0,1 TO	5	M6 (x1)			15	4	5		33	30	30	38	27	14	53	0,3 Kg		
DSR M 8	0,3 TO	5	M8 (x1,25)			14	6	8	16	33	30	30	38	27	14	53	0,3 Kg		
DSR M 10	0,6 TO	5	M10 (x1,50)			17	10	8	16	33	30	30	38	27	14	53	0,3 Kg		
DSR M 12	1 TO	5	M12 (x1,75)			21	15	8	16	33	30	30	38	27	14	53	0,3 Kg		
DSR M 14*	1,3 TO	5	M14 (x2)			23	30	8	20	45	42	45	54	38	17	76	0,9 Kg		
DSR M 16	1,6 TO	5	M16 (x2)			27	50	8	20	45	42	45	54	38	17	76	0,9 Kg		
DSR M 18*	2 TO	5	M18 (x2,5)			27	70	8	20	45	42	45	54	38	17	76	0,9 Kg		
DSR M 20	2,5 TO	5	M20 (x2,5)			30	100	8	20	45	42	45	54	38	17	76	0,9 Kg		
DSR M 22*	3 TO	5	M22 (x2,5)			33	120	14	24	62	55	60	83	55	25	117	2,6 Kg		
DSR M 24	4 TO	5	M24 (x3)			36	160	14	24	62	55	60	83	55	25	117	2,6 Kg		
DSR M 27*	5 TO	5	M27 (x3)			40	200	14	24	62	55	60	83	55	25	117	2,7 Kg		
DSR M 30	6,3 TO	5	M30 (x3,5)			45	250	14	24	62	55	60	83	55	25	117	2,7 Kg		
DSR U 516	0,650 LBS	5	UNC 5/16"-18			15	7 FL	5/16"	5/8"	33	30	30	38	27	14	53	0,3 Kg		
DSR U 038	1,200 LBS	5	UNC 3/8"-16			17	8 FL	5/16"	5/8"	33	30	30	38	27	14	53	0,3 Kg		
DSR U 050	2,200 LBS	5	UNC 1/2"-13			21	12 FL	5/16"	5/8"	33	30	30	38	27	14	53	0,3 Kg		
DSR U 058	3,800 LBS	5	UNC 5/8"-11			24	40 FL	5/16"	20	45	42	45	54	38	17	76	0,9 Kg		
DSR U 075	5,500 LBS	5	UNC 3/4"-10			30	80 FL	5/16"	20	45	42	45	54	38	17	76	0,9 Kg		
DSR U 078	6,600 LBS	5	UNC 7/8"-9			33	100 FL	9/16"	24	62	55	60	83	55	25	117	2,5 Kg		
DSR U 100	10,000 LBS	5	UNC 1"-8			36	125 FL	9/16"	24	62	55	60	83	55	25	107	2,6 Kg		

# DSR+C



Reference	WLL	Safety factor	Diameter	Ø	P	Standard L1	S1	S2	A	B	C	D	E	F	G	Weight	
						$\frac{\text{N.m}}{\text{Foot.LBS}}$											
DSR+C M 4*	0,05 TO	5	M4 (x0,7)	16 <sup>+0,25</sup> <sub>0</sub>	3 <sup>+1</sup> <sub>+0,5</sub>	15	2	3	33	30	30	38	27	14	53	0,3 Kg	
DSR+C M 5*	0,075 TO	5	M5 (x0,8)	16 <sup>+0,25</sup> <sub>0</sub>	3 <sup>+1</sup> <sub>+0,5</sub>	15	3	4	33	30	30	38	27	14	53	0,3 Kg	
DSR+C M 6*	0,1 TO	5	M6 (x1)	16 <sup>+0,25</sup> <sub>0</sub>	3 <sup>+1</sup> <sub>+0,5</sub>	15	4	5	33	30	30	38	27	14	53	0,3 Kg	
DSR+C M 8	0,5 TO	5	M8 (x1,25)	16 <sup>+0,25</sup> <sub>0</sub>	3 <sup>+1</sup> <sub>+0,5</sub>	14	6	8	33	30	30	38	27	14	53	0,3 Kg	
DSR+C M 10	0,8 TO	5	M10 (x1,50)	20 <sup>+0,25</sup> <sub>0</sub>	3 <sup>+1</sup> <sub>+0,5</sub>	17	10	8	33	30	30	38	27	14	53	0,3 Kg	
DSR+C M 12	1,2 TO	5	M12 (x1,75)	20 <sup>+0,25</sup> <sub>0</sub>	3 <sup>+1</sup> <sub>+0,5</sub>	21	15	8	33	30	30	38	27	14	53	0,3 Kg	
DSR+C M 14*	1,3 TO	5	M14 (x2)	20 <sup>+0,25</sup> <sub>0</sub>	3 <sup>+1</sup> <sub>+0,5</sub>	23	30	8	20	45	42	45	54	38	17	76	0,9 Kg
DSR+C M 16	2 TO	5	M16 (x2)	20 <sup>+0,25</sup> <sub>0</sub>	3 <sup>+1</sup> <sub>+0,5</sub>	27	50	8	20	45	42	45	54	38	17	76	0,9 Kg
DSR+C M 18*	2 TO	5	M18 (x2,5)	30 <sup>+0,30</sup> <sub>0</sub>	3 <sup>+1</sup> <sub>+0,5</sub>	27	70	8	20	45	42	45	54	38	17	76	0,9 Kg
DSR+C M 20	2,7 TO	5	M20 (x2,5)	30 <sup>+0,30</sup> <sub>0</sub>	3 <sup>+1</sup> <sub>+0,5</sub>	30	100	8	20	45	42	45	54	38	17	76	0,9 Kg
DSR+C M 22*	3 TO	5	M22 (x2,5)	30 <sup>+0,30</sup> <sub>0</sub>	4 <sup>+1</sup> <sub>+0,5</sub>	33	120	14	24	62	55	60	83	55	25	117	2,6 Kg
DSR+C M 24	5 TO	5	M24 (x3)	30 <sup>+0,30</sup> <sub>0</sub>	4 <sup>+1</sup> <sub>+0,5</sub>	36	160	14	24	62	55	60	83	55	25	117	2,6 Kg
DSR+C M 27*	5 TO	5	M27 (x3)	36 <sup>+0,30</sup> <sub>0</sub>	4 <sup>+1</sup> <sub>+0,5</sub>	40	200	14	24	62	55	60	83	55	25	117	2,7 Kg
DSR+C M 30	6,3 TO	5	M30 (x3,5)	36 <sup>+0,30</sup> <sub>0</sub>	4 <sup>+1</sup> <sub>+0,5</sub>	45	250	14	24	62	55	60	83	55	25	117	2,7 Kg
DSR+C U 516	0,650 LBS	5	UNC 5/16"-18	20 <sup>+0,25</sup> <sub>0</sub>	3 <sup>+1</sup> <sub>+0,5</sub>	15	7	5/16"	5/8"	33	30	30	38	27	14	53	0,3 Kg
DSR+C U 038	1,200 LBS	5	UNC 3/8"-16	20 <sup>+0,25</sup> <sub>0</sub>	3 <sup>+1</sup> <sub>+0,5</sub>	17	8 <sub>FL</sub>	5/16"	5/8"	33	30	30	38	27	14	53	0,3 Kg
DSR+C U 050	2,200 LBS	5	UNC 1/2"-13	20 <sup>+0,25</sup> <sub>0</sub>	3 <sup>+1</sup> <sub>+0,5</sub>	21	12 <sub>FL</sub>	5/16"	5/8"	33	30	30	38	27	14	53	0,3 Kg
DSR+C U 058	3,800 LBS	5	UNC 5/8"-11	20 <sup>+0,25</sup> <sub>0</sub>	3 <sup>+1</sup> <sub>+0,5</sub>	24	40 <sub>FL</sub>	5/16"	20	45	42	45	54	38	17	76	0,9 Kg
DSR+C U 075	5,500 LBS	5	UNC 3/4"-10	30 <sup>+0,30</sup> <sub>0</sub>	3 <sup>+1</sup> <sub>+0,5</sub>	30	80 <sub>FL</sub>	5/16"	20	45	42	45	54	38	17	76	0,9 Kg
DSR+C U 078	6,600 LBS	5	UNC 7/8"-9	30 <sup>+0,30</sup> <sub>0</sub>	4 <sup>+1</sup> <sub>+0,5</sub>	33	100 <sub>FL</sub>	9/16"	24	62	55	60	83	55	25	117	2,5 Kg
DSR+C U 100	10,000 LBS	5	UNC 1"-8	30 <sup>+0,30</sup> <sub>0</sub>	4 <sup>+1</sup> <sub>+0,5</sub>	36	125	9/16"	24	63	55	60	83	55	25	107	2,6 Kg