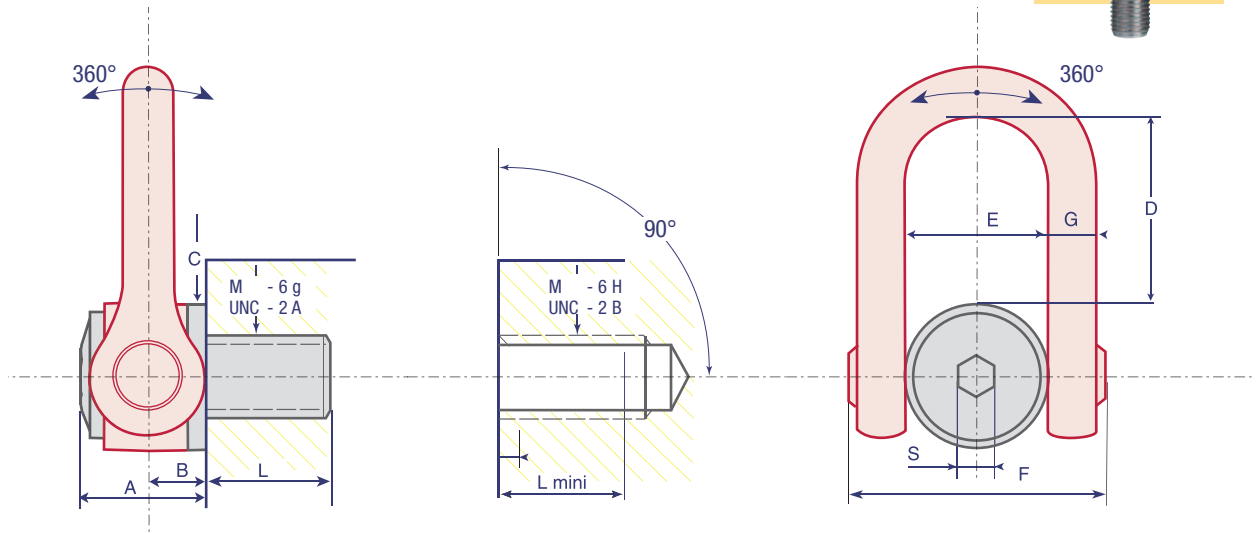


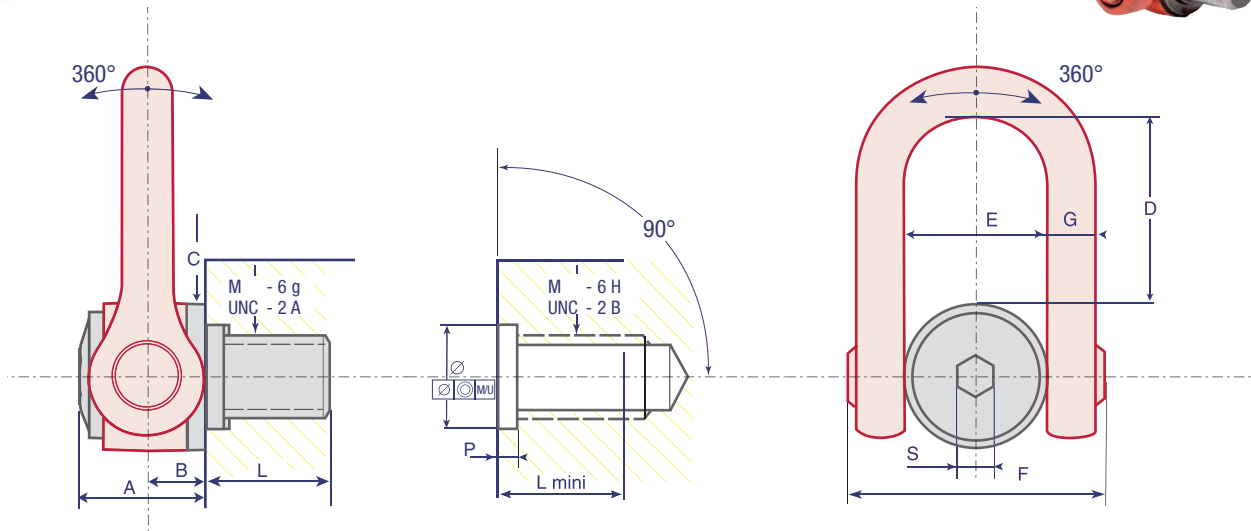
# DSS



Reference	WLL	Safety factor	Diameter	Ø	P	Standard	L	N.m	Foot.LBS	S	A	B	C	D	E	F	G	Weight
DSS M 30	7,3 TO	5	M30 (x3,5)			45	250	19			61	31	70	104	73	145	29	5,5 Kg
DSS M 33*	8 TO	5	M33 (x3,5)			50	250	19			61	31	70	104	73	145	29	5,5 Kg
DSS M 36	10 TO	5	M36 (x4)			54	320	19			61	31	70	104	73	145	29	5,5 Kg
DSS M 36x3*	10 TO	5	M36 (x3)			54	320	19			61	31	70	104	73	145	29	5,5 Kg
DSS M 39*	10 TO	5	M39 (x4)			58	320	19			61	31	70	104	73	145	29	5,7 Kg
DSS M 42	12,5 TO	5	M42 (x4,5)			63	400	19			61	31	70	104	73	145	29	5,8 Kg
DSS M 42x3*	12,5 TO	5	M42 (x3)			63	400	19			61	31	70	104	73	145	29	5,8 Kg
DSS M 45*	15 TO	4	M45 (x4,5)			63	400	19			61	31	70	104	73	145	29	5,7 Kg
DSS M 48	20 TO	4	M48 (x5)			68	600	19			79	38	90	125	91	184	33	11 Kg
DSS M 48x3*	20 TO	4	M48 (x3)			68	600	19			79	38	90	125	91	184	33	11 Kg
DSS M 48x4*	20 TO	4	M48 (x4)			68	600	19			79	38	90	125	91	184	33	11 Kg
DSS M 52*	20 TO	4	M52 (x5)			68	600	19			79	38	90	125	91	184	33	11,2 Kg
DSS M 56	25 TO	4	M56 (x5,5)			78	600	19			79	38	90	125	91	184	33	11,3 Kg
DSS M 56x4*	25 TO	4	M56 (x4)			78	600	19			79	38	90	125	91	184	33	11,4 Kg
DSS M 64	32,1 TO	4	M64 (x6)			90	600	19			79	38	95	125	91	184	33	12,2 Kg
DSS M 64x4*	32,1 TO	4	M64 (x4)			90	600	19			79	38	95	125	91	184	33	12,2 Kg
DSS M 72*	25 TO	4	M72 (x6)			90	600	19			79	38	95	125	91	184	33	14 Kg
DSS M 72x4*	25 TO	4	M72 (x4)			90	600	19			79	38	95	125	91	184	33	14 Kg
DSS M 80*	32,1 TO	4	M80 (x6)			90	600	19			79	38	95	125	91	184	33	15 Kg
DSS M 90*	32,1 TO	4	M90 (x6)			90	600	19			79	38	95	125	91	184	33	15,5 Kg
DSS M 100*	32,1 TO	4	M100 (x6)			90	600	19			79	38	95	125	91	184	33	16,5 Kg
DSS U 125	14,000 LBS	5	UNC 1 1/4"-7			45	200 <sub>FL</sub>	3/4"			61	31	70	104	73	145	29	5,4 Kg
DSS U 138*	20,000 LBS	5	UNC 1 3/8"-6			54	300 <sub>FL</sub>	3/4"			61	31	70	104	73	145	29	5,4 Kg
DSS U 150	20,000 LBS	5	UNC 1 1/2"-6			61	300 <sub>FL</sub>	3/4"			61	31	70	104	73	145	29	5,4 Kg
DSS U 200	50,000 LBS	4	UNC 2"-4 1/2			76	450 <sub>FL</sub>	3/4"			79	38	90	125	91	184	33	11,1 Kg

# BRUGG

# DSS+C



Reference	WLL	Safety factor	Diameter	Ø	P	Standard L	N.m FootLBS	S	A	B	C	D	E	F	G	Weight
DSS+C M 30	8 TO	5	M30 (x3,5)	36 <sup>+0,30</sup> / <sub>+0,00</sub>	4 <sup>+1</sup> / <sub>+0,5</sub>	45	250	19	61	31	70	104	73	145	29	5,5 Kg
DSS+C M 33*	8 TO	5	M33 (x3,5)	48 <sup>+0,30</sup> / <sub>+0,10</sub>	6 <sup>+1</sup> / <sub>+0,5</sub>	50	250	19	61	31	70	104	73	145	29	5,5 Kg
DSS+C M 36	11 TO	5	M36 (x4)	48 <sup>+0,50</sup> / <sub>+0,10</sub>	6 <sup>+1</sup> / <sub>+0,5</sub>	54	320	19	61	31	70	104	73	145	29	5,5 Kg
DSS+C M 36x3*	10 TO	5	M36 (x3)	48 <sup>+0,50</sup> / <sub>+0,10</sub>	6 <sup>+1</sup> / <sub>+0,5</sub>	54	320	19	61	31	70	104	73	145	29	5,5 Kg
DSS+C M 42	13 TO	5	M42 (x4,5)	48 <sup>+0,50</sup> / <sub>+0,10</sub>	6 <sup>+1</sup> / <sub>+0,5</sub>	63	400	19	61	31	70	104	73	145	29	5,8 Kg
DSS+C M 42x3*	12,5 TO	5	M42 (x3)	48 <sup>+0,50</sup> / <sub>+0,10</sub>	6 <sup>+1</sup> / <sub>+0,5</sub>	63	400	19	61	31	70	104	73	145	29	5,8 Kg
DSS+C M 45*	15 TO	4	M45 (x4,5)	48 <sup>+0,50</sup> / <sub>+0,10</sub>	8 <sup>+1</sup> / <sub>+0,5</sub>	63	400	19	61	31	70	104	73	145	29	5,7 Kg
DSS+C M 48	22 TO	4	M48 (x5)	64 <sup>+0,60</sup> / <sub>+0,10</sub>	8 <sup>+1</sup> / <sub>+0,5</sub>	68	600	19	79	38	90	125	91	184	33	11 Kg
DSS+C M 48x3*	20 TO	4	M48 (x3)	64 <sup>+0,60</sup> / <sub>+0,10</sub>	8 <sup>+1</sup> / <sub>+0,5</sub>	68	600	19	79	38	90	125	91	184	33	11 Kg
DSS+C M 48x4*	20 TO	4	M48 (x4)	64 <sup>+0,60</sup> / <sub>+0,10</sub>	8 <sup>+1</sup> / <sub>+0,5</sub>	68	600	19	79	38	90	125	91	184	33	11 Kg
DSS+C M 56	26 TO	4	M56 (x5,5)	64 <sup>+0,60</sup> / <sub>+0,10</sub>	8 <sup>+1</sup> / <sub>+0,5</sub>	78	600	19	79	38	90	125	91	184	33	11,5 Kg
DSS+C M 56x4*	25 TO	4	M56 (x4)	64 <sup>+0,60</sup> / <sub>+0,10</sub>	8 <sup>+1</sup> / <sub>+0,5</sub>	78	600	19	79	38	90	125	91	184	33	11,5 Kg
DSS+C M 64	32,1 TO	4	M64 (x6)	74 <sup>+0,60</sup> / <sub>+0,10</sub>	10 <sup>+1</sup> / <sub>+0,5</sub>	90	600	19	79	38	95	125	91	184	33	12,2 Kg
DSS+C M 64x4*	32,1 TO	4	M64 (x4)	74 <sup>+0,60</sup> / <sub>+0,10</sub>	10 <sup>+1</sup> / <sub>+0,5</sub>	90	600	19	79	38	95	125	91	184	33	12,2 Kg
DSS+C U 125	14,000 LBS	5	UNC 1 1/4"-7	36 <sup>+0,30</sup> / <sub>+0</sub>	4 <sup>+1</sup> / <sub>+0,5</sub>	45	200	3/4"	61	31	70	104	73	145	29	5,4 Kg
DSS+C U 138*	20,000 LBS	5	UNC 1 3/8"-6	48 <sup>+0,50</sup> / <sub>+0,10</sub>	6 <sup>+1</sup> / <sub>+0,5</sub>	54	300 <sub>FL</sub>	3/4"	61	31	70	104	73	145	29	5,4 Kg
DSS+C U 150	20,000 LBS	5	UNC 1 1/2"-6	48 <sup>+0,50</sup> / <sub>+0,10</sub>	6 <sup>+1</sup> / <sub>+0,5</sub>	61	300 <sub>FL</sub>	3/4"	61	31	70	104	73	145	29	5,4 Kg
DSS+C U 200	50,000 LBS	4	UNC 2"-4 1/2	64 <sup>+0,50</sup> / <sub>+0,10</sub>	8 <sup>+1</sup> / <sub>+0,5</sub>	76	450 <sub>FL</sub>	3/4"	79	38	90	125	91	184	33	11,1 Kg