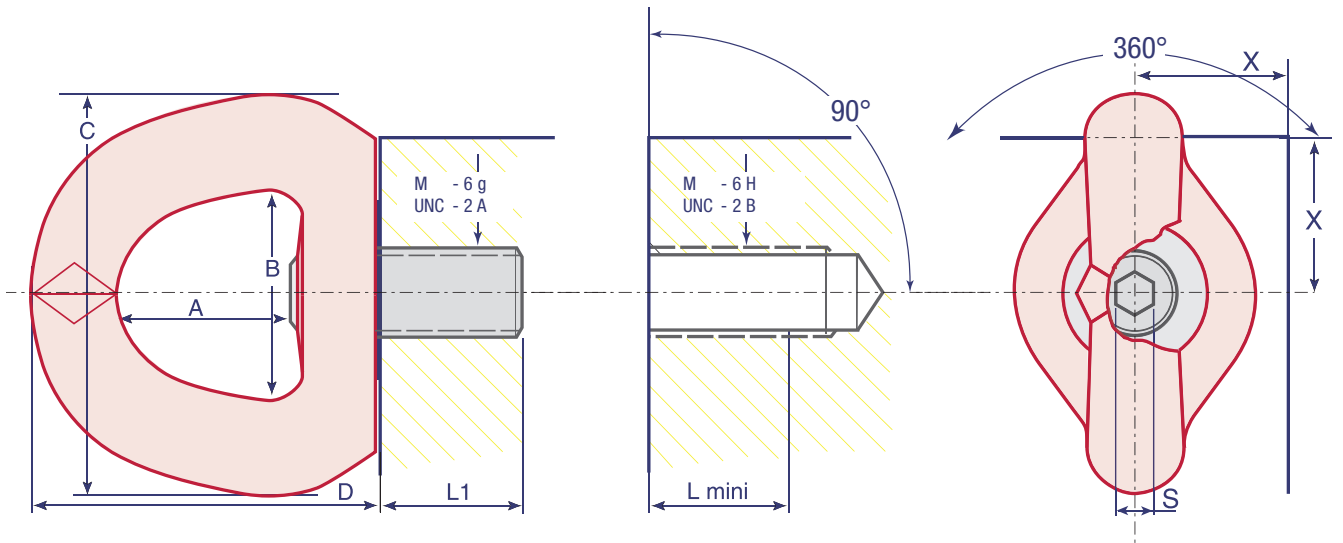


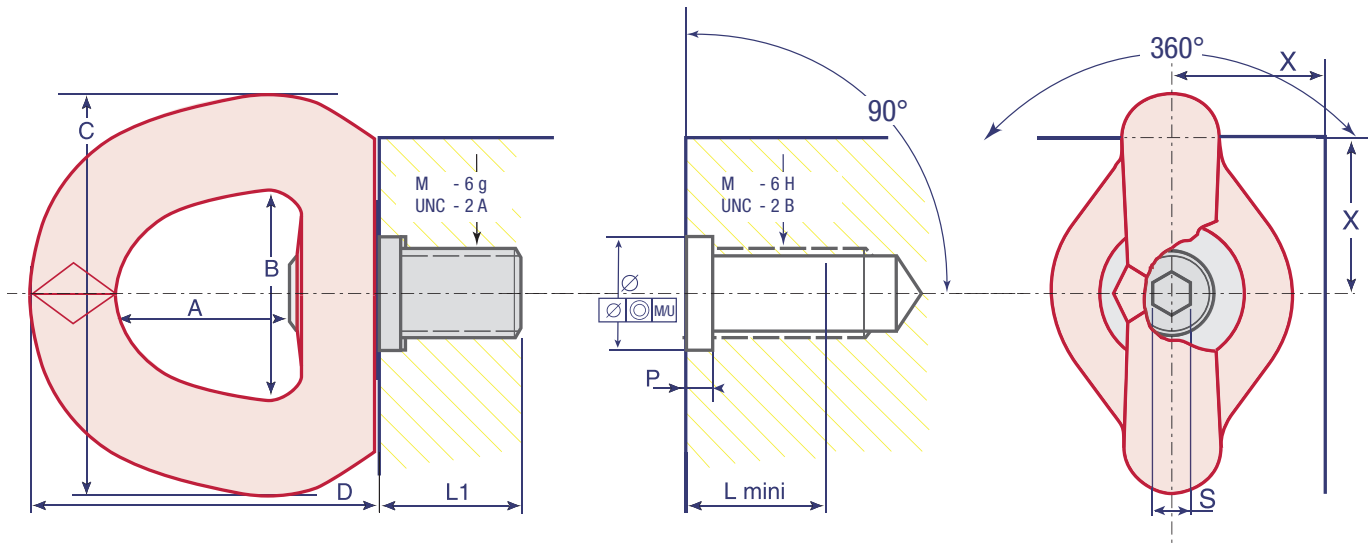
SEB



Reference	WLL	Safety factor	Diameter	Ø	P	Standard L1			S	A	B	C	D	Weight
SEB M 16	1,6 TO	5	M 16 (x2)			27	50	35	8	38	45	90	78	0,8 Kg
SEB M 20	2,5 TO	5	M 20 (x2,5)			30	100	35	8	38	45	90	78	0,8 Kg
SEB M 24	4 TO	5	M 24 (x3)			36	160	50	14	58	70	134	115	2,6 Kg
SEB M 30	6,3 TO	5	M 30 (x3,5)			45	250	50	14	58	70	134	115	2,7 Kg
SEB M 36	10 TO	5	M 36 (x4)			54	320	70	14	88	94	190	166	8 Kg
SEB M 42	12,5 TO	5	M 42 (x4,5)			63	400	70	14	88	94	190	166	8,1 Kg
SEB M 48	15 TO	4	M 48 (x5)			68	600	70	19	88	94	190	166	9 Kg

BRUGG

SEB+C



Reference	WLL	Safety factor	Diameter	Ø	P	Standard L1			S	A	B	C	D	Weight
SEB+C M 16	1,6 TO	5	M 16 (x2)	20 ^{+0,25} ₀	3 ⁺¹ _{+0,5}	27	50	35	8	38	45	90	78	0,8 Kg
SEB+C M 20	2,5 TO	5	M 20 (x2,5)	30 ^{+0,25} ₀	3 ⁺¹ _{+0,5}	30	100	35	8	38	45	90	78	0,8 Kg
SEB+C M 24	4 TO	5	M 24 (x3)	30 ^{+0,30} ₀	4 ⁺¹ _{+0,5}	36	160	50	14	58	70	134	115	2,6 Kg
SEB+C M 30	6,3 TO	5	M 30 (x3,5)	36 ^{+0,30} ₀	4 ⁺¹ _{+0,5}	45	250	50	14	58	70	134	115	2,7 Kg
SEB+C M 36	10 TO	5	M 36 (x4)	48 ^{+0,50} _{+0,10}	6 ⁺¹ _{+0,5}	54	320	70	14	88	94	190	166	8 Kg
SEB+C M 42	12,5 TO	5	M 42 (x4,5)	48 ^{+0,50} _{+0,10}	6 ⁺¹ _{+0,5}	63	400	70	14	88	94	190	166	8,1 Kg
SEB+C M 48	15 TO	4	M 48 (x5)			68	600	70	19	88	94	190	166	9 Kg